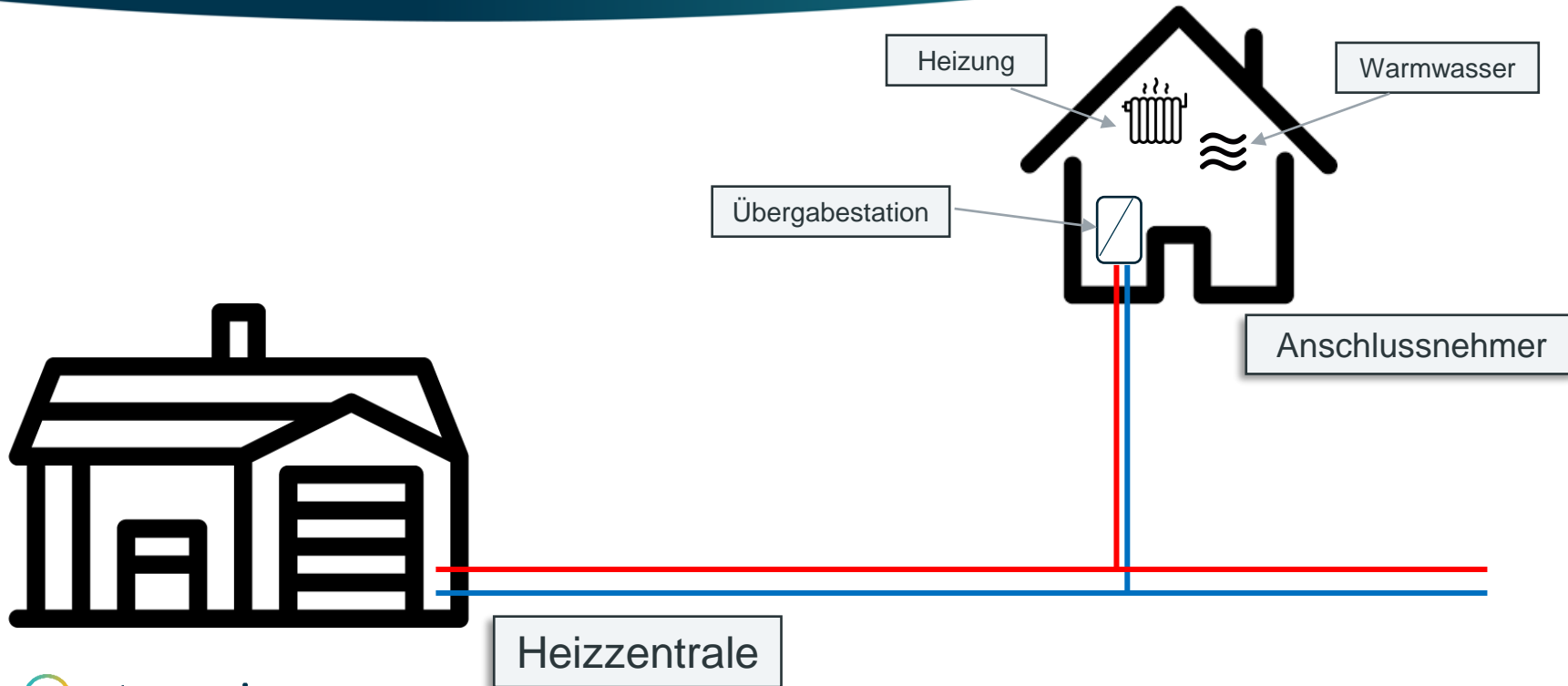
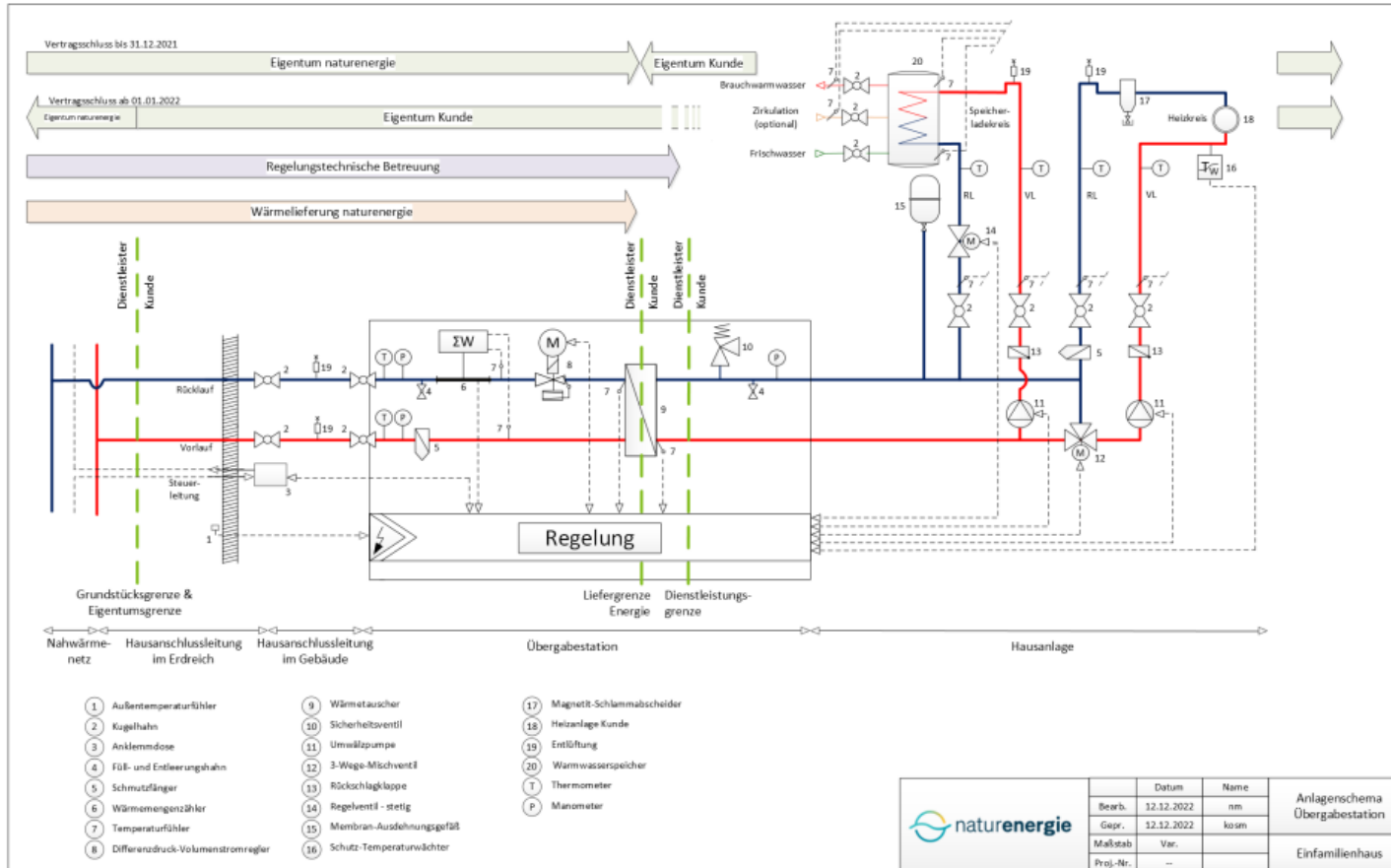


Nahwärmeversorgung Grenzach



Wie funktioniert Nahwärme?







Vorteile einer Nahwärmeversorgung

- **Klimafreundlich:** Sie erhalten eine klimafreundliche und CO₂- arme Wärmeversorgung, durch die Sie die Energiewende direkt im eigenen Haus unterstützen können.
- **Platzsparend:** Durch die kompakte Übergabestation gewinnen Sie Platz im Technikraum, keine Beschaffung und Lagerung von Brennstoffen mehr nötig.
- **Stets Gesetzeskonform:** Sie müssen sich keine Gedanken mehr zu Anpassungen der gesetzl. Anforderungen zur Wärmeversorgung machen. Mit uns sind Sie langfristig auf der sicheren Seite.
- **Zuschüsse:** Für den Anschluss an die Nahwärme erhalten Sie attraktive Förderzuschüsse von bis zu 40%- Bundesförderung für effiziente Gebäude (BEG).





Zusammensetzung Wärmeerzeugung

	Technologie	Brennstoff	Energieeinsatz
01	Biomasse	Hackschnitzel	90 %
02	Gas- Spitzenlastkessel	Erdgas	10 %

- ✓ Primärenergiefaktor des Nahwärmenetzes: 0,4
- ✓ Anteil Erneuerbarer Energien/Abwärme 90 %
- ✓ Spezifische CO₂-Emissionen der Nahwärme 71,26 gCO₂/kWh
- ✓ Ökostrom zu 100% mit Wasserkraft vom Hochrhein 0 gCO₂/kWh



Unsere Anschlusspreise

- **Einmalige Anschlusskosten:** nach tatsächlichem Aufwand
- **Baukostenzuschuss:** 196,35 € / kW brutto einmalig
Der Baukostenzuschuss beinhaltet das vorgelagerte Netz und wird anhand der vereinbarten Leistung ermittelt



Unser Wärmepreis (Preisstand 2023)

- **Arbeitspreis:** 10,12 ct / kWh brutto
- **Grundpreis:** 74,97 € / kW und Jahr brutto



Neuanschluss

Vorher:



Nachher:



Wir freuen uns auf Ihre Fragen



Franziska Baum
07623 – 92 3356
nahwaermeanschluss@naturenergie.de